



DS2500 Solid Analyzer

Nahinfrarotspektroskopie-System für die Analyse von festen Proben

HIGHLIGHTS

- Hohe Messempfindlichkeit
- Für Messungen im Nahinfrarot- und den sichtbaren Wellenlängenbereich
- Multiparameteranalytik mit einer Messung
- Messergebnisse in weniger als einer Minute
- Robustes Design für Messungen direkt am Fertigungsprozess

DS2500 Analyser – deshalb ein dispersives System

Die Analyse geringer Konzentrationen im unteren ppm-Bereich ist für Nahinfrarotspektrometer eine herausfordernde Applikation. Dispersive Systeme mit ihrem unvergleichbaren Signal zu Rausch-Verhältnis sind hier das Mittel der Wahl. Der D(ispersive) S(ystem) 2500 Analyser von Metrohm ist die Antwort auf solche komplexen Aufgabenstellungen, sowohl für Feststoffe als auch für Flüssigkeiten.

Erweiterter Wellenlängenbereich für Messungen auch im sichtbaren Bereich

Der DS2500 Analyser wurde unter Berücksichtigung typischer Halbwertsbreiten von NIR-Signalen (bis zu 30 nm) entwickelt und bietet eine Auflösung von 8.75 nm über einen Wellenlängenbereich von 400–2500 nm. Damit deckt der DS2500 Analyser nicht nur den Nahinfrarotbereich ab, sondern ist im Gegensatz zu FT-Systemen auch eine geeignete Lösung für die Detektion von Verfärbungen die zum Beispiel durch eine Probenalterung verursacht werden können.

Funktion / Feature	Kundenvorteil
Unvergleichbares Signal- zu Rauschverhältnis	Analyse geringer Konzentration bis zu 500 ppm in Feststoffen
Wellenlängenbereich 400 – 2500 nm	Hohe Applikationsflexibilität

Neben der Messempfindlichkeit ist die Robustheit des Systems ein wichtiges Kriterium zur Gewährleistung reproduzierbarer Resultate. Dies gilt insbesondere, wenn das NIR-Spektrometer at-line direkt in der Produktion eingesetzt wird oder in Umgebungen mit hoher Luftfeuchtigkeit bzw. hoher Staubbelastung.



Der DS2500 Solid Analyser mit einem IP65 zertifiziertem Gehäuse und lediglich einem rotierenden optischen Element erhöht die Stabilität des Systems und bietet einen hohen Schutz gegen Umwelteinflüsse selbst in vibrationsreichen Umgebungen. Das rotierende, zur Dispersion des Lichts verwendete Hochpräzisionsgitter ermöglicht zudem eine schnelle Datenakquise, sodass Resultate innerhalb von 30 Sekunden vorliegen.

Funktion / Feature	Kundenvorteil
IP65 (DS2500 Solid Analyser)	Zuverlässige Analysen selbst bei hoher Luftfeuchtigkeit und hohem Staubgehalt
Dispersives holographisches Hochpräzisionsgitter	Höchste Systemstabilität und rasche Ergebnisse innerhalb von 30 Sekunden



Ideale Lösung für eine schnelle, einfache und robuste Routine- analytik

Unterschiedliche Feststoffe benötigen eine unterschiedliche Probenpräsentation. Bei inhomogenen Proben etwa ist es zwingend notwendig die ungleichmässige Verteilung der enthaltenen Targetanalyten zu erfassen, beispielsweise durch einen Abfragestrahl mit grossem Durchmesser oder durch Rotation des Probengefässes.

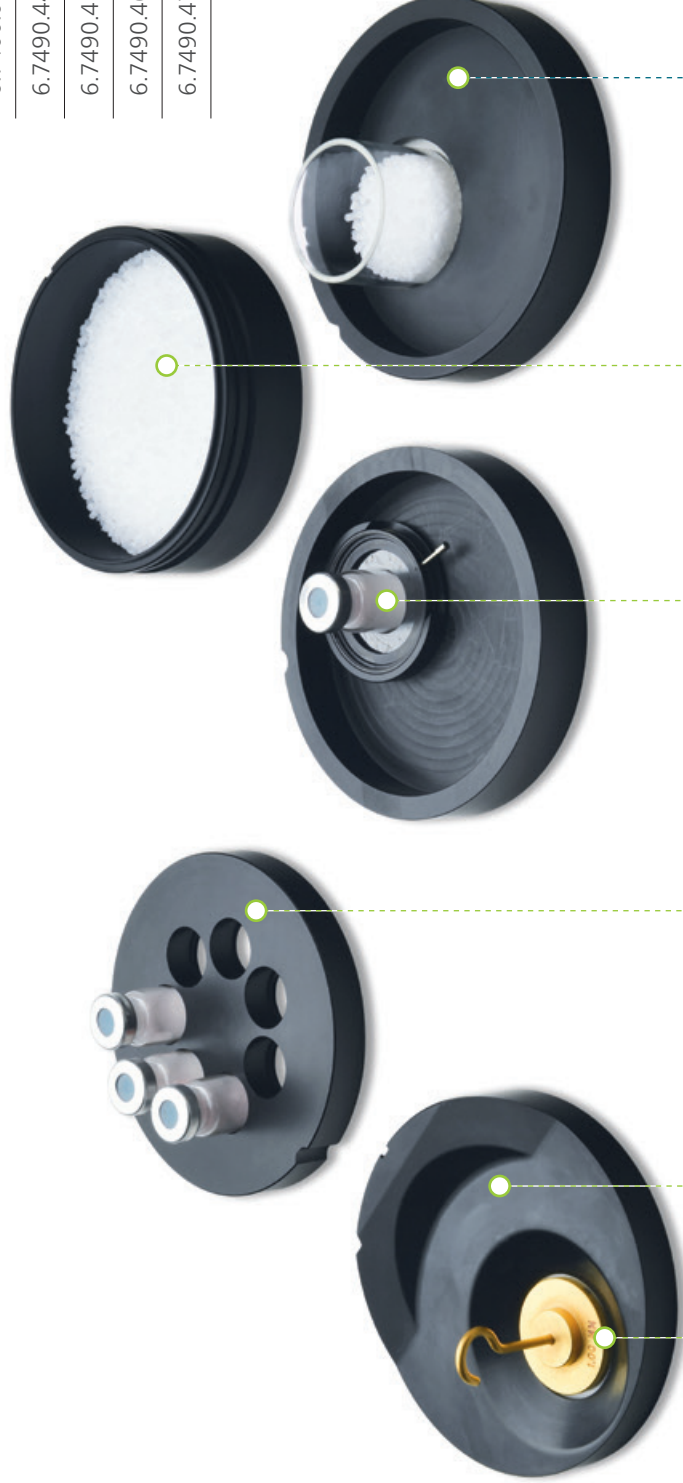
Der DS2500 Solid Analyzer (2.922.0010) mit einem integrierten, rotierenden Probenhalter, einem Abfragestrahl von 15.50 mm Durchmesser und einer Vielfalt an Probengefässen bietet die notwendige Flexibilität für eine einfache Bedienung. Zugleich ist dadurch eine schnelle und zuverlässige Analyse sowohl von homogenen als auch von heterogenen Feststoffen jeglicher Art gewährleistet.

Funktion / Feature	Kundenvorteil
Integrierter rotierender Probenhalter	Hohe Reproduzierbarkeit der Ergebnisse auch für heterogene Proben durch eine automatische Analyse der Probe an verschiedenen Positionen.
Abfragestrahl von 15.50 mm	Schnellere Ergebnisse, weil der grosse Durchmesser des Abfragestrahls einen grösseren Teil der Probe erfasst.

Zubehör DS2500 Solid Analyzer

BESTELLINFORMATION

Instrument	
2.922.0010	DS2500 Solid Analyzer
6.7402.050	DS2500 Probengefäss gross
6.7490.430	DS2500 Slurry Cup
6.7425.100	DS2500 Iris
6.7402.030	NIRS Probengefäss klein
6.7400.010	NIRS Transflexions-Kit für flüssige Proben
6.7490.440	DS2500 MultiSample Cup 15 mm
6.7490.450	DS2500 MultiSample Cup 19 mm
6.7490.460	DS2500 MultiSample Cup 22 mm
6.7490.470	DS2500 MultiSample Cup 28 mm



- NIRS Gold-Reflektor**
Für die Analyse von Flüssigkeiten im Transflexionsmodus
- DS2500 Slurry Cup**
Für die Analyse von Cremes- und viskosen Substanzen
- DS2500 MultiSample Cup**
Für die automatisierte Analyse kleinerer und mittlerer Probenmengen direkt durch ein Glasgefäss hindurch
- DS2500 Iris**
Für die Analyse kleinerer und mittlerer Probenmengen direkt durch ein Glasgefäss hindurch
- DS2500 Probengefäss gross**
Für die Analyse von grösseren, inhomogenen Probenmengen
- DS2500 Halter**
Für die Analyse von mittleren, inhomogenen Probenmengen